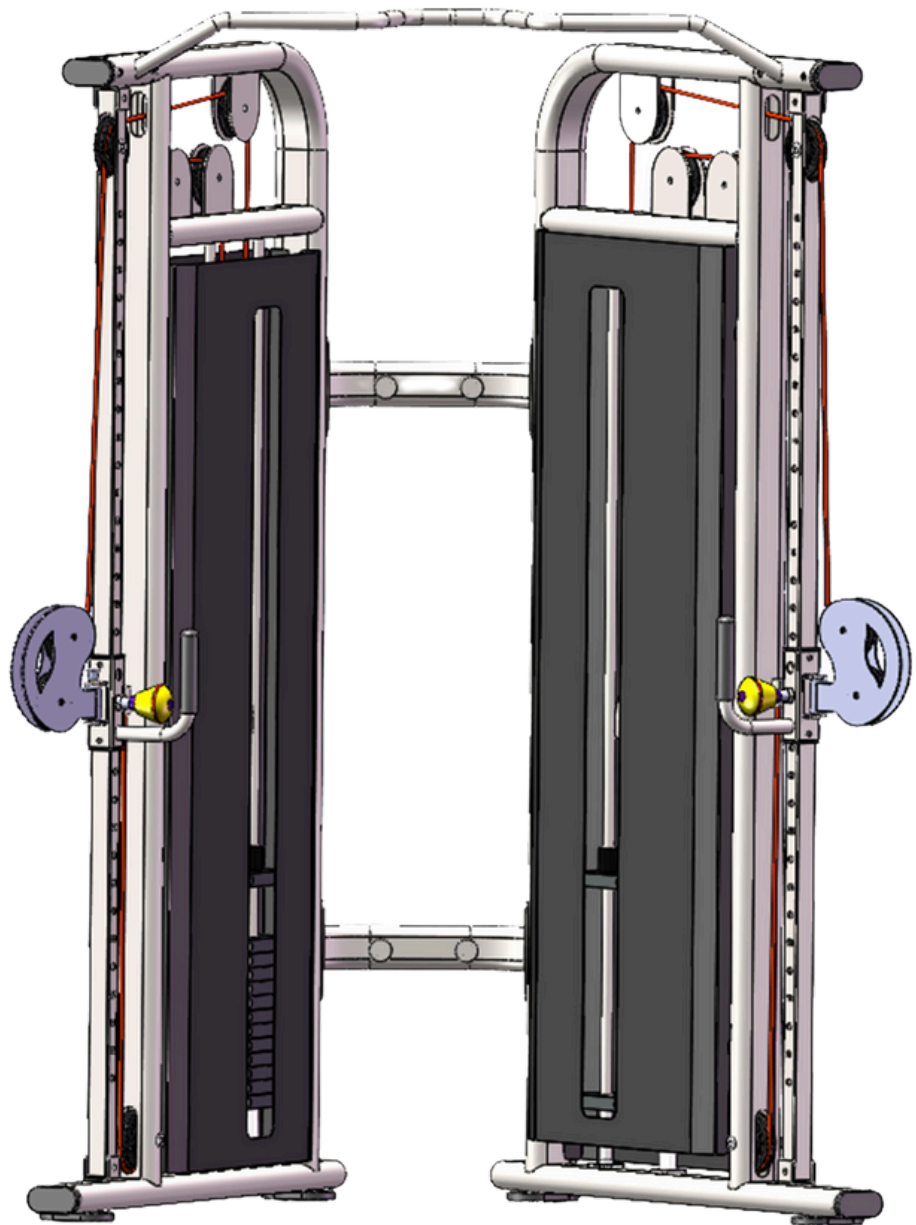


**IRONSIDE®**



**Polea Doble Crossover 2.0**

**IRONSIDE**

A011100551101

Es responsabilidad exclusiva del comprador leer el manual del propietario, las etiquetas de advertencia y dar instrucciones a todas las personas sobre el uso adecuado del equipo. Es importante comprender cada advertencia en su totalidad. Se recomienda que todos los usuarios estén informados sobre la siguiente información antes de utilizar el equipo.

## **⚠ ADVERTENCIAS DE SALUD**

---

• Antes de comenzar cualquier programa de ejercicio o acondicionamiento, debes consultar con tu médico personal para determinar si necesitas un examen físico completo. Esto es especialmente importante si eres inactivo, estás embarazada o padeces alguna enfermedad.

• Si en algún momento durante el ejercicio te sientes débil, mareado o experimentas dolor, detén el ejercicio de inmediato y consulta a tu médico.

Para evitar dolores musculares y tensiones, inicia cada entrenamiento con estiramientos y calentamientos, y finaliza cada sesión enfriándote y realizando estiramientos

## **⚠ INSTALACIÓN**

---

Se recomienda que todo el equipo:

• Esté asegurado o instalado sobre una superficie sólida y nivelada para estabilizarlo y eliminar movimientos o vuelcos durante el entrenamiento.

• Se instale en un lugar con ventilación suficiente para garantizar un funcionamiento adecuado.

• Se coloque con un espacio suficiente a su alrededor para que todos los ejercicios puedan realizarse de manera segura.

• Se recomienda que haya al menos 1 metro de espacio alrededor del equipo en las áreas donde se requiera acceso para ejercitarse.

## **⚠ USO ADECUADO**

---

Antes de usar este equipo, por favor, lee las siguientes instrucciones de seguridad y cúmplelas. ¡Gracias!

• Ensambla el equipo siguiendo las instrucciones de montaje.

• Ten cuidado y utiliza herramientas adecuadas para el ensamblaje. Pide ayuda si encuentras algún problema.

• No uses limpiadores corrosivos para limpiarlo.

• Usa ropa y calzado adecuado para el ejercicio a fin de evitar accidentes.

• Si detectas daños en piezas pequeñas, deja de usar el equipo de inmediato y contacta con la empresa o agencia donde lo compraste para realizar el cambio. Instala las nuevas piezas correctamente y asegúrate de que las uniones y partes móviles estén bien ajustadas para evitar peligros durante su uso.

• Los padres u otros adultos supervisores deben vigilar de cerca a los niños si el equipo se usa en su presencia.

## INSPECCIÓN

---

- No utilices ni permitas el uso de ningún equipo que esté dañado o tenga piezas desgastadas o rotas. Para todos los equipos de Ironside, usa únicamente piezas de repuesto suministradas por Ironside.
- Asegúrate siempre de que todas las tuercas y tornillos estén bien ajustados antes de cada uso.
- Conserva las etiquetas y placas de identificación; no las retires por ninguna razón, ya que contienen información importante.
- Mantenimiento del equipo: el mantenimiento preventivo es clave para el funcionamiento óptimo del equipo. Asegúrate de seguir nuestros consejos de mantenimiento para garantizar el correcto funcionamiento continuo de tu equipo Ironside.
- Antes de cada uso, examina todos los accesorios aprobados para su uso con el equipo Ironside en busca de daños o desgaste.
- Si tu equipo Ironside parece dañado o desgastado, no intentes usarlo ni repararlo por tu cuenta.

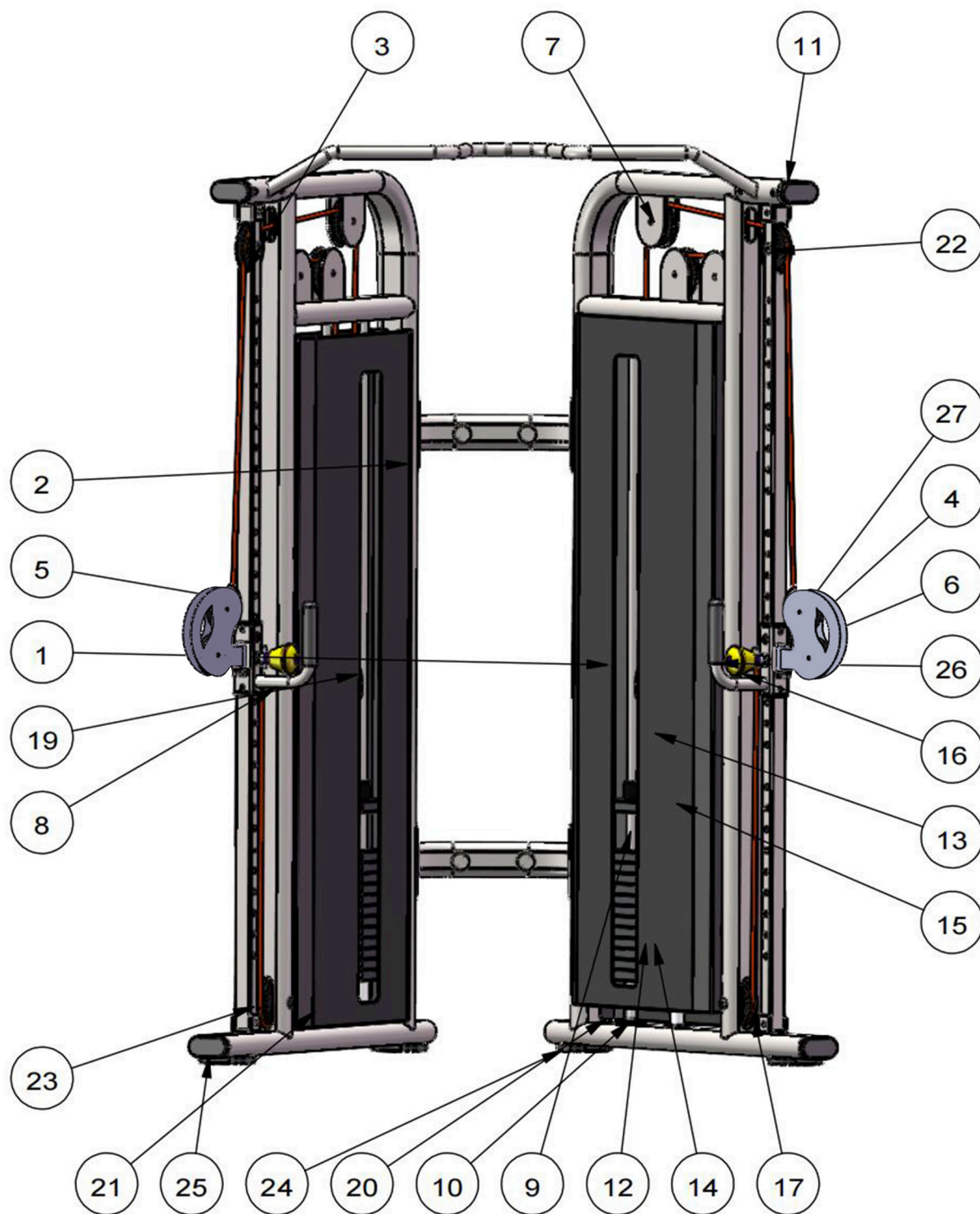
## ADVERTENCIAS DE USO

---

- Es responsabilidad del comprador instruir a todos los usuarios sobre los procedimientos correctos de operación de todo el equipo Ironside.
- Mantén a los niños alejados de todas las partes móviles. Los padres deben supervisar de cerca a los niños si el equipo se utiliza en su presencia.
- No uses ropa suelta ni joyas al utilizar el equipo. También se recomienda que los usuarios recojan el cabello largo para evitar el contacto con las partes móviles.
- Asegúrate de que cualquier persona que no esté utilizando el equipo se mantenga alejada del usuario, los accesorios y las partes móviles mientras la máquina esté en funcionamiento.

---

 CONSERVA ESTE MANUAL DE INSTRUCCIONES PARA USO Y REFERENCIA FUTUROS.

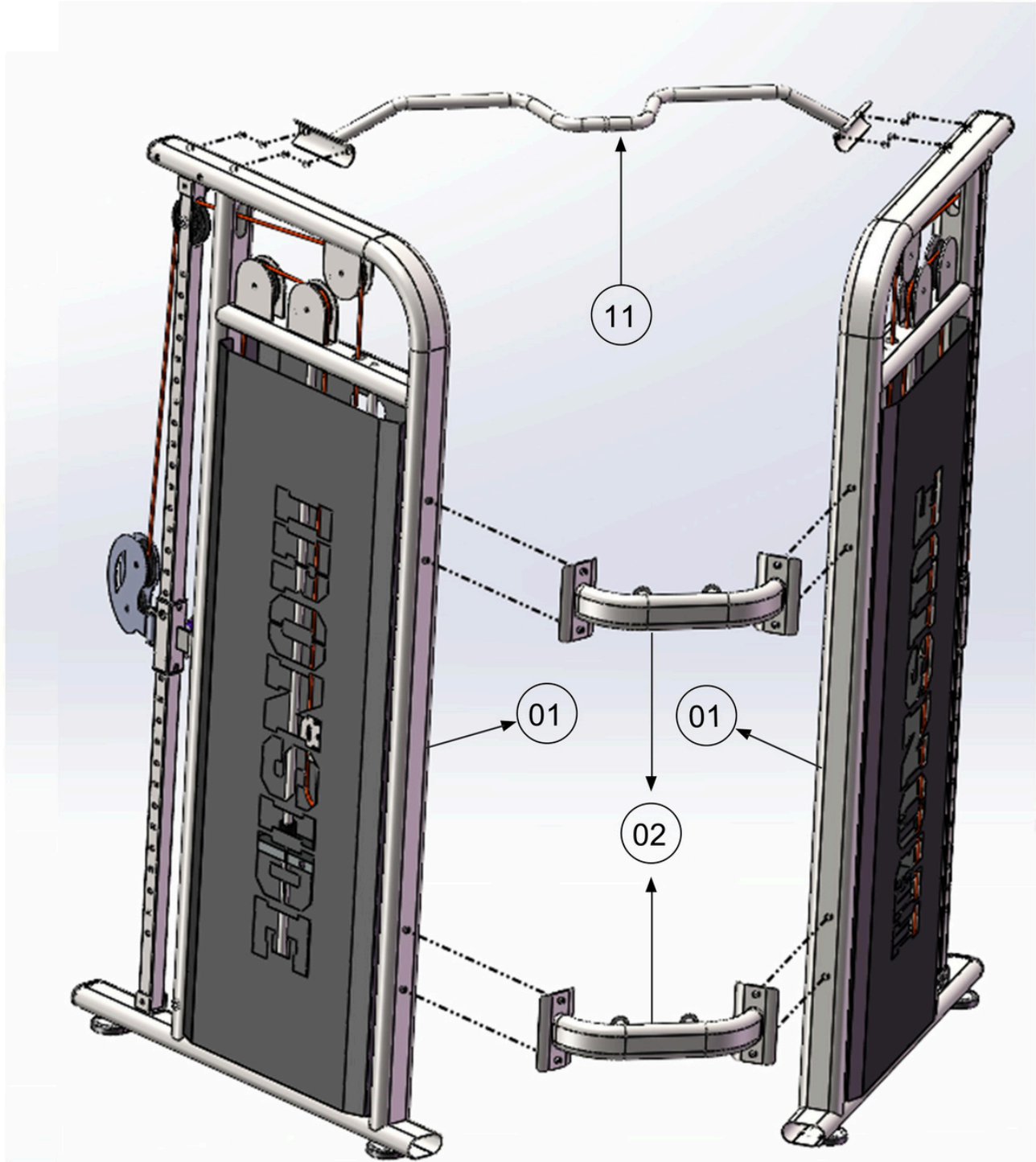




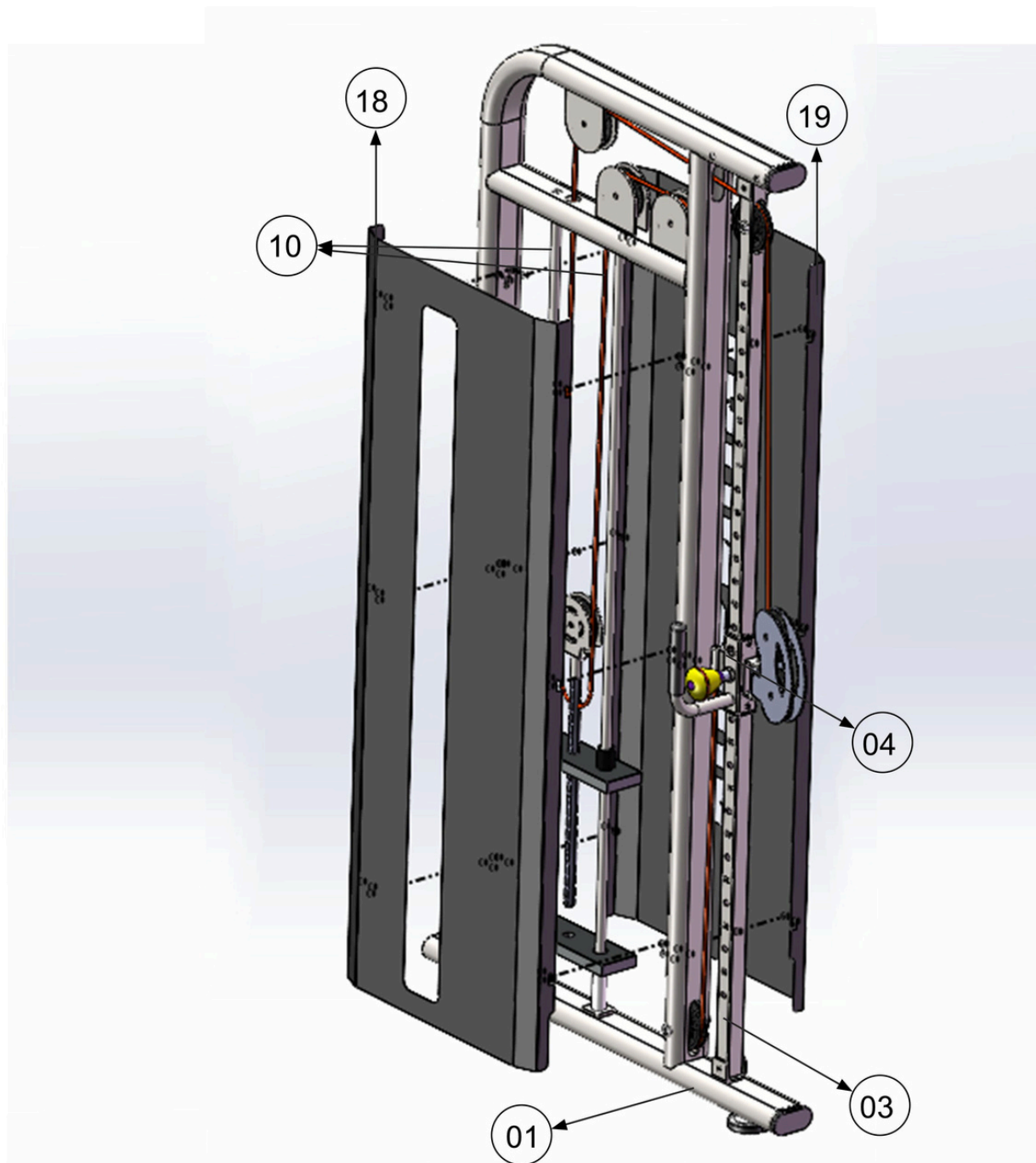
Main frame door welding			Rear Connection Welding			Stainless Steel Adjustment Tube		
								
2		PCS	2		PCS	2		PCS
Pulley $\phi$ 105			Regulating sleeve welding - right			Guide rod 1845		
								
16		PCS	1		PCS	4		PCS
Hanging wheel welding			Select Rod 19 Holes			Headpiece guide bushing		
								
2		PCS	2		PCS	4		PCS
rear bumper			Rear bumper - right			Front bumper - right		
								
1		PCS	1		PCS	1		PCS
50X100 Flat elliptical tube blockage			25mm diameter handle glove blind tube			50 square tube adapter		
								
4		PCS	2		PCS	4		PCS

Regulating sleeve welding			Rotary pulley welding			Nylon bushing		
								
1		PCS	2		PCS	4		PCS
Weighted down tube			Pull-up bar welding			Counterweight		
								
4		PCS	1		PCS	26		PCS
Pull pin			Level Elliptical Small Flying Bird-Assembly			front bumper		
								
2		PCS	2		PCS	1		PCS
Pulley short sleeve			2008-Pulley long set			50X100Flat Elliptical Tube Base Pad		
								
4		PCS	4		PCS	4		PCS

## Primer Paso

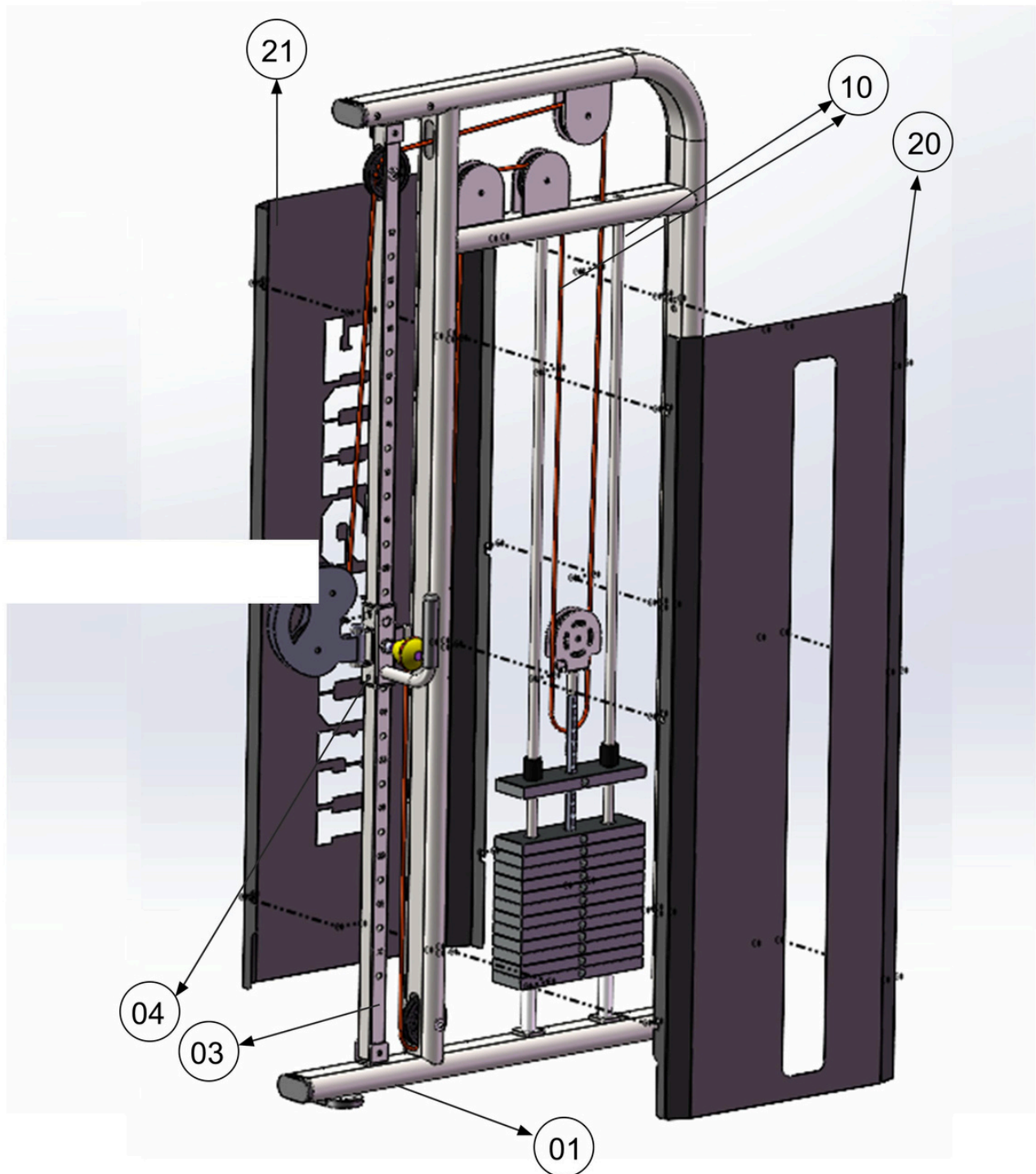


## Segundo Paso





## Tercer Paso



# GARANTÍA

Para acceder al cambio o reparación establecida por la Garantía IRONSIDE por 12 meses, debes seguir estos pasos:

## 1. Ingreso del Ticket

- Si el producto presenta defectos, faltantes de piezas o no es apto para el uso, envía un correo con fotos y/o videos que evidencien la falla junto con tu número de pedido al mail de servicio al cliente del país en el que hiciste la compra (Argentina, Chile, EEUU o México). Nuestro equipo revisará tu caso y te dará una respuesta dentro de un plazo máximo de 3 días hábiles.

## 1. Soluciones

- Cambio: Si el producto tiene problemas de fábrica o faltan piezas esenciales, se realizará el cambio o envío de las piezas faltantes en un plazo de 3 a 5 días hábiles.
- Reparación: Si la falla corresponde a una pieza que puede ser reemplazada sin afectar el funcionamiento o la estética, se reparará y se despachará en 5 a 8 días hábiles.

## 1. Exclusiones de Garantía

- La garantía no cubre productos mal ensamblados, alterados, dañados por uso indebido o que hayan sufrido desgaste normal.

POWERFULL  
GLAMOROUS  
SMART  
DURABLE

**IRONSIDE**®

FITNESS  
EQUIPMENT  
SPECIALISTS